

TOA INDUSTRY CO.,LTD.

手作りの味を、そのまま量産!

T-16-B

全自動餃子製造機

特 許 第1364679号 実用新案 第1683060号
第1375852号 第1785366号
第1785367号

- 操作が簡単です。
- 使用後の洗浄が簡単です。
- 荒挽きの具がそのまま入れられ、しかも具を変質させません。
- 自動バット&トレイ詰整列機仕様。



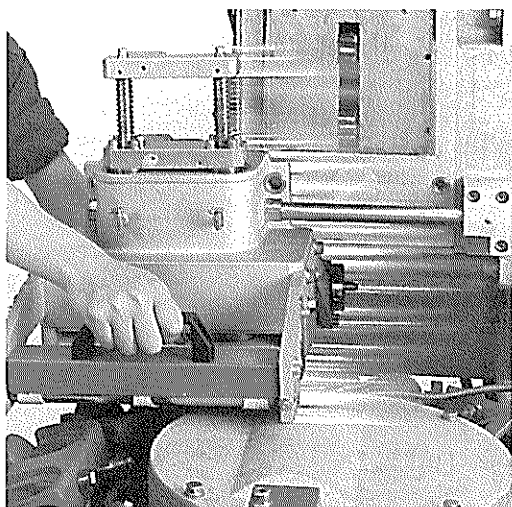
■容器の大きさ、整列個数はお客様のご要望に合わせます。



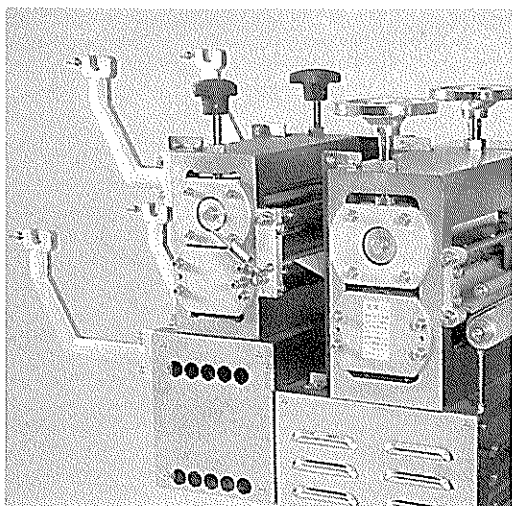
 東亜工業株式会社

主要寸法図

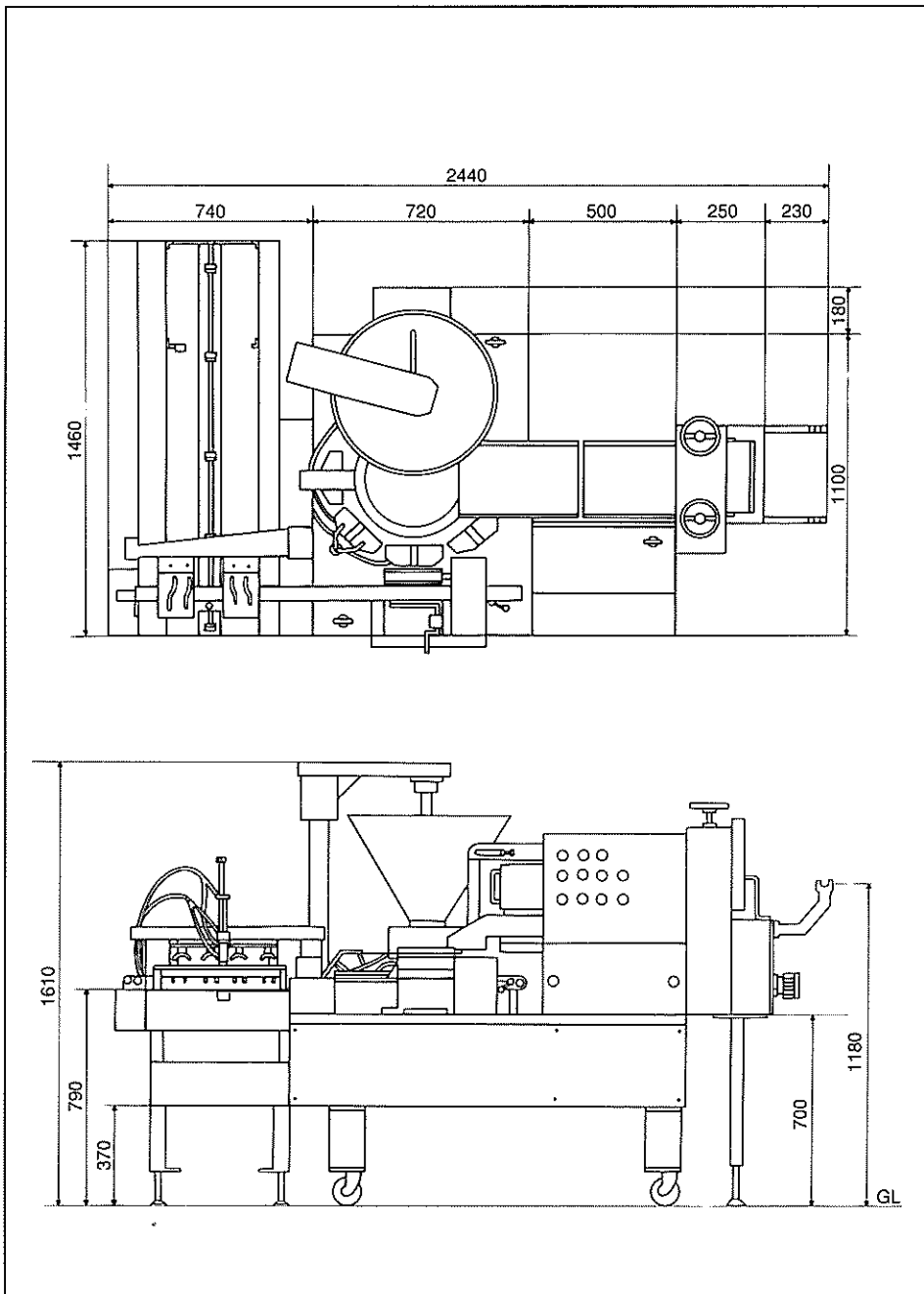
Measurements.



着脱式カッターユニット



2段式麺機 (オプション)

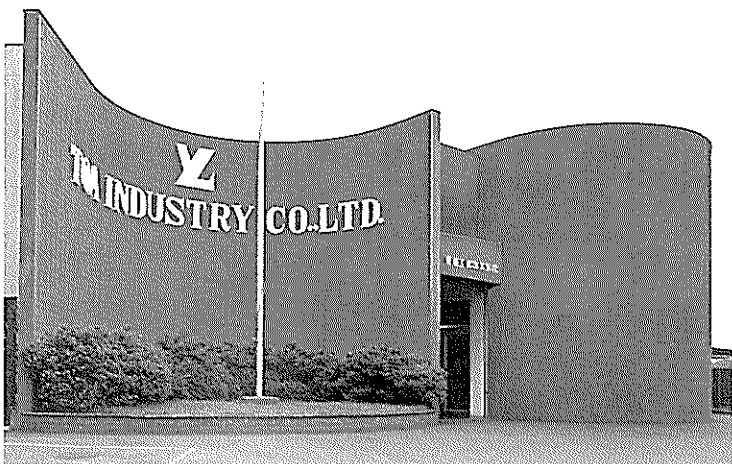


仕様諸元表

Specifications.

能力	10000個/時	バット&トレイ供給方式	オプション
成型パレット数	16個	エア供給方式	現地設置品を使用(本機には未装着)
取り出しコンベアー	自動幅寄せ方式	機械寸法	1460mm×2440mm×1610mm(オプション無し)
麺ローラー幅	230mm	電気動力	本機駆動 3相200V 0.40kW
多加水麺送込み	エアシャワー方式		スクリュー駆動 3相200V 0.09kW
製品送出し形態	自動バット&トレイ詰方式		麺機駆動 3相200V 0.75kW
		総重量	1250kg
			整列機早送駆動 3相200V 0.09kW

※仕様諸元値は性能向上のため、予告なく変更することもあります。



東亜工業株式会社

〒433-8105 浜松市北区三方原町260-1

TEL.053-436-2101(代) FAX.053-437-7337

URL:<http://www.toa-industry.co.jp/> E-mail:info@toa-industry.co.jp

ユーエス・マシナリー株式会社

〒433-8105 浜松市北区三方原町260-1

TEL<053>436-7521(代) FAX<053>437-7337