

SCREWTYPE DOUGH SHEETER

スクリーナー麺機

GDM-W220

残皮再生機能付 麺帯製造機

特許出願中



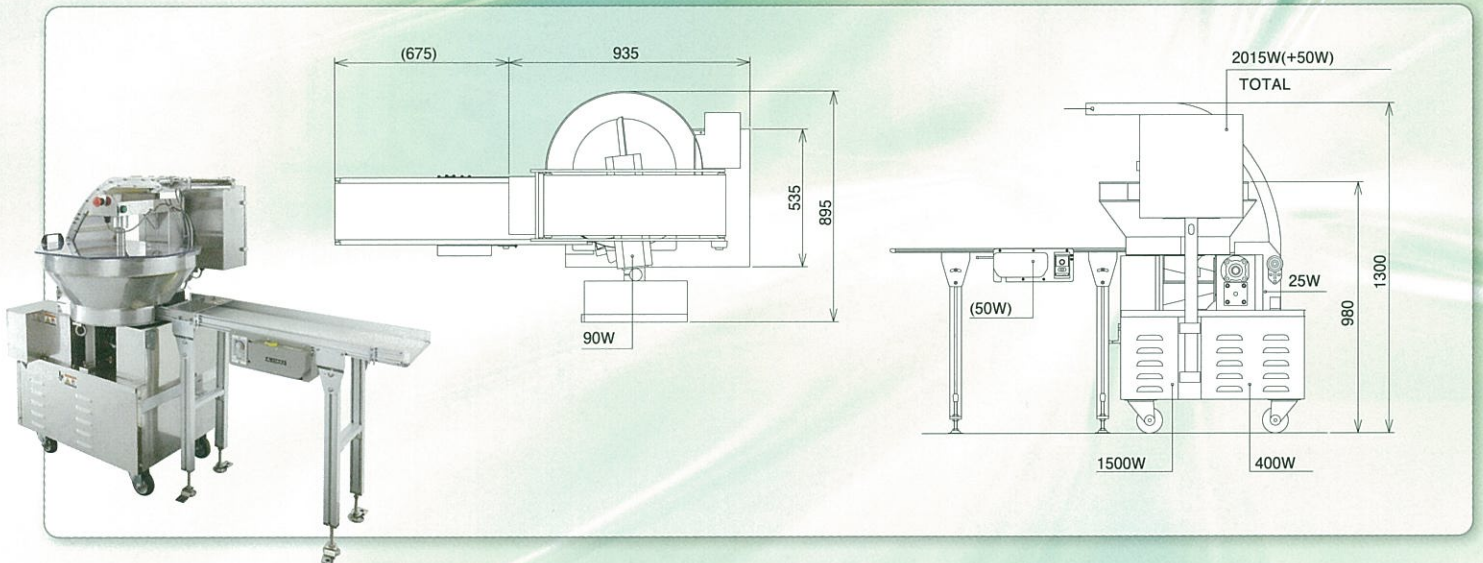
残皮と新麺が
きれいに混ざります



残皮処理の手間が
かからず効率的



東亜工業株式会社



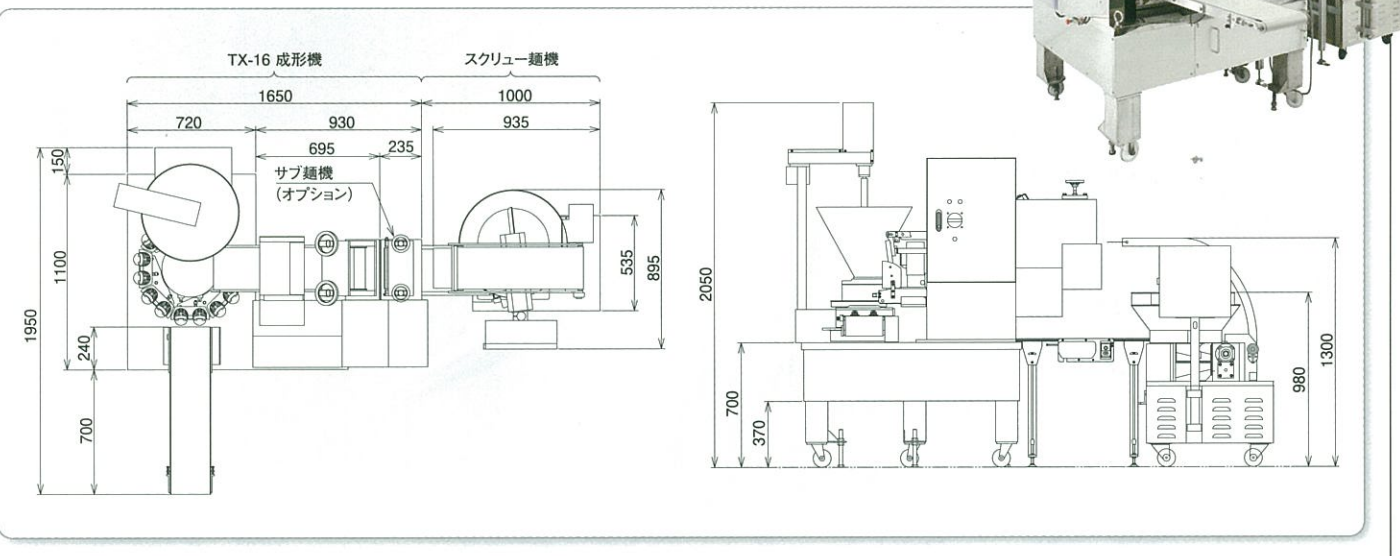
■仕様諸元表

能力	80kg/時	電 気 動 力	スクルー駆動	3相200V	1500W
ホッパー容量	30kg		麺機駆動	3相200V	400W
麺幅	220mm~235mm		攪拌駆動	3相200V	90W
麺厚	2.5mm~5mm		上昇コンベアー駆動	3相200V	25W
機械寸法	895mm×935mm×1300mm ※コンベア(1000mm)	総重量	投入コンベアー駆動(オプション)	3相200V	25W
			380kg		

※仕様諸元値は性能向上のため、予告無く変更することもあります。

TX-16に連結して麺帯自動生産できます。

■スクルー麺機+TX-16



東亜工業株式会社

〒433-8105 浜松市北区三方原町260-1
TEL.053-436-2101(代) FAX.053-437-7337

東亜工業 検索 E-mail:info@toa-industry.co.jp

お問い合わせは
フリーダイヤルで

■アフターサービス全国対応いたします。

0120-032101